


Разрешение		Обозначение		Модернизация благоустройства	
934-25		1588-0-ГП1		блока №1 и блока №2 Белорусской АЭС, расположенной по адресу: Островецкий р-н, Ворнянский с-с	
Изм.	Лист	Содержание изменения		Код	Примечание
3	1 3,5 4	Запись о внесении изменений Откорректировано название листа. Заменен. Добавлены таблицы для таксационного плана Откорректировано название листа.		1	На основании замечаний экологической экспертизы Без изменения сметной стоимости 14.08.25

Согласовано

Н. контр.	Новаш	08.25
Нач. отд.	Григорук	08.25
Гл. мехн.	Михальченко	08.25

Утв.	Перцев	08.25
ГИП	Мороз	08.25
Составил	Шимбаревич	08.25
Изм. внес	Шимбаревич	08.25

 РУП "БЕЛНИПИЭНЕРГОПРОМ"
Минск, Беларусь
ОГПУТ

Лист	Листов
	1

Ведомость чертежей основного комплекта

Таблица 1

Лист	Наименование	Примечание
1	Общие данные	Изм. 1, 2, 3
2	Ситуационная схема	
3	Пристанционная площадь. Разбивочный план, план благоустройства территории 1:500	Изм. (Зам.), 2 (Зам.)
6, 7	Энергоблок №1. Разбивочный план, план благоустройства территории 1:500	Изм. (Зам.), 2 (Зам.)
8	Энергоблок №2. Разбивочный план, план благоустройства территории 1:500	Изм. (Зам.)
4, 5	Энергоблок №1. Разбивочный план, план благоустройства территорий, таксационный план. 1:500	Изм. 3*

1* - лист 4 заменен
 2* - лист 4 заменен
 3* - лист 4 заменен, лист 5 Изм.

Общие указания

1 Документация строительного проекта разработана на основании договора № 137/24-51/551-178-24

2 Чертежи разработаны в соответствии с действующими ТНПА.

- СТБ 2073-2010 "Правила выполнения чертежей генеральных планов предприятий, сооружений и жилищно-гражданских объектов;

- СТБ 2235-2011 "Условные графические обозначения и изображения элементов генеральных планов и сооружений транспорта;

3 Документация является интеллектуальной собственностью РУП "Белнипиэнергопром".

1.1 4 Изменение 1 вносится на основании замечаний заказчика

2.1 5 Изменение 2 вносится на основании акта общего осмотра технического состояния элементов благоустройства от 03.06.2025

3.1 6 Изменение 3 вносится на основании замечаний экологической экспертизы.



1588-0-ГП1

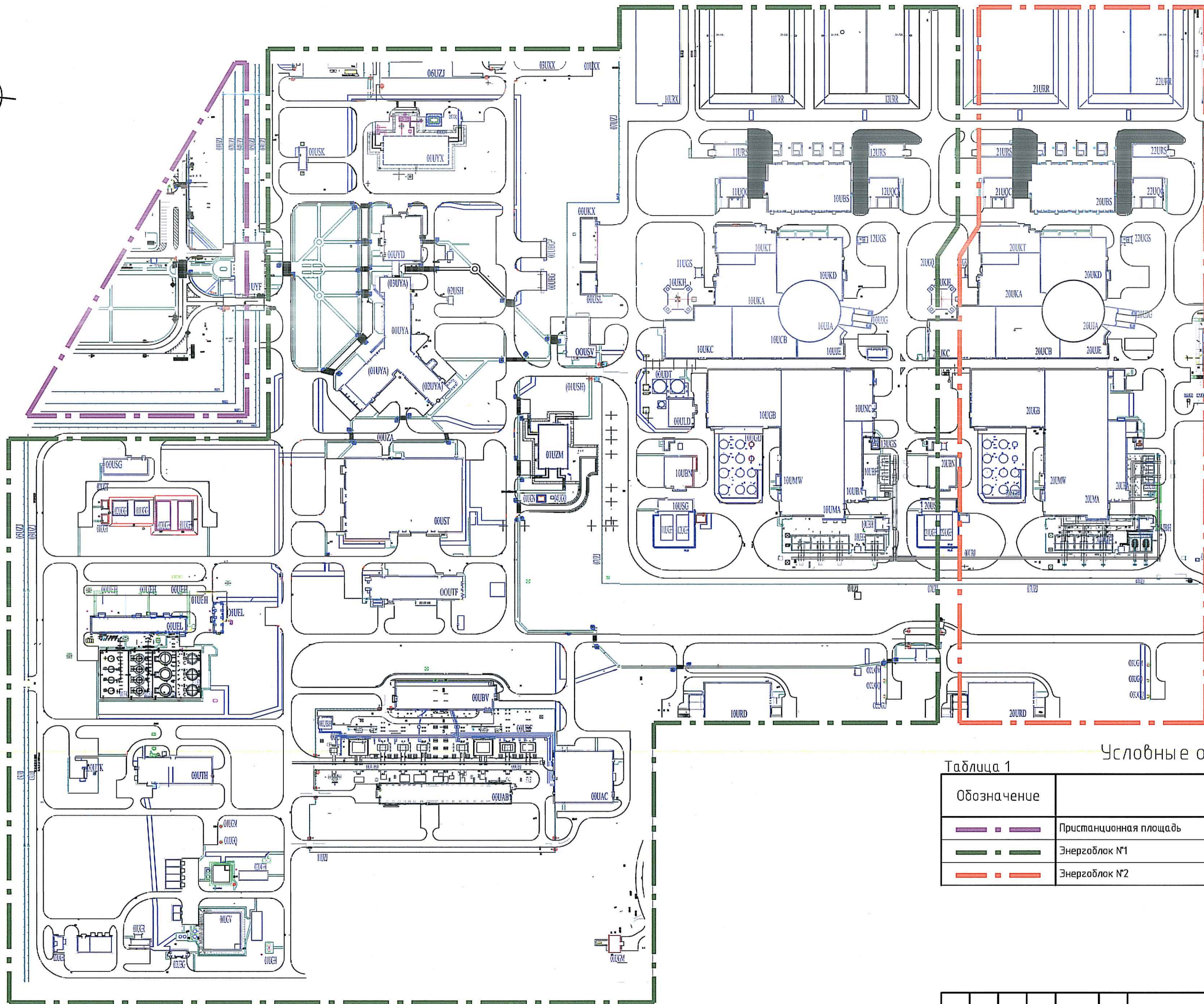
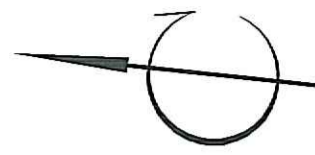
Изм.	Кол.уч.	Лист	№ док.	Подп.	Дата				
3	1	-	934-25	[Подп.]	08.25	Модернизация благоустройства блока №1 и блока №2 Белорусской АЭС, расположенной по адресу: Островецкий р-н, Ворнянский с-с			
2	1	-	048-25	[Подп.]	06.25				
1	1	-	402-25	[Подп.]	04.25				
Разраб.	Ивашкевич	[Подп.]	04.25	Генеральный план		Стадия	Лист	Листов	
Проб.	Шалова Лоба	[Подп.]	04.25			С	1	8	
Утв.	Михальченко	[Подп.]	04.25	Общие данные		РУП "БЕЛНИПИЭНЕРГОПРОМ" Минск Беларусь			
Нач.отд.	Григорук	[Подп.]	04.25						
Н.контр.	Нобаш	[Подп.]	04.25						
ГИП	Езюбчик	[Подп.]	04.25						

Копировал

Формат А3

Согласовано:

Инв. № подл. 337
 Подп. и дата 18.04.25
 Взам. инв. №



Условные обозначения

Таблица 1

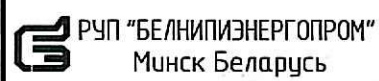
Обозначение	Наименование
	Пристанционная площадь
	Энергоблок №1
	Энергоблок №2



1588-0-ГП1

Модернизация благоустройства блока №1 и блока №2 Белорусской АЭС, расположенной по адресу: Островецкий р-н, Ворнянский с-с

Изм.	Колуч.	Лист	№ док.	Подп.	Дата	Генеральный план	Стадия	Лист	Листов
Разраб.	Ивашкевич				04.25		Ситуационная схема	С	2
Пров.	Шапавалова				04.25				
Утв.	Михальченко				04.25				
Нач.отд.	Григорук				04.25				
Н.контр.	Новаш				04.25				
ГИП	Еззчик				04.25				



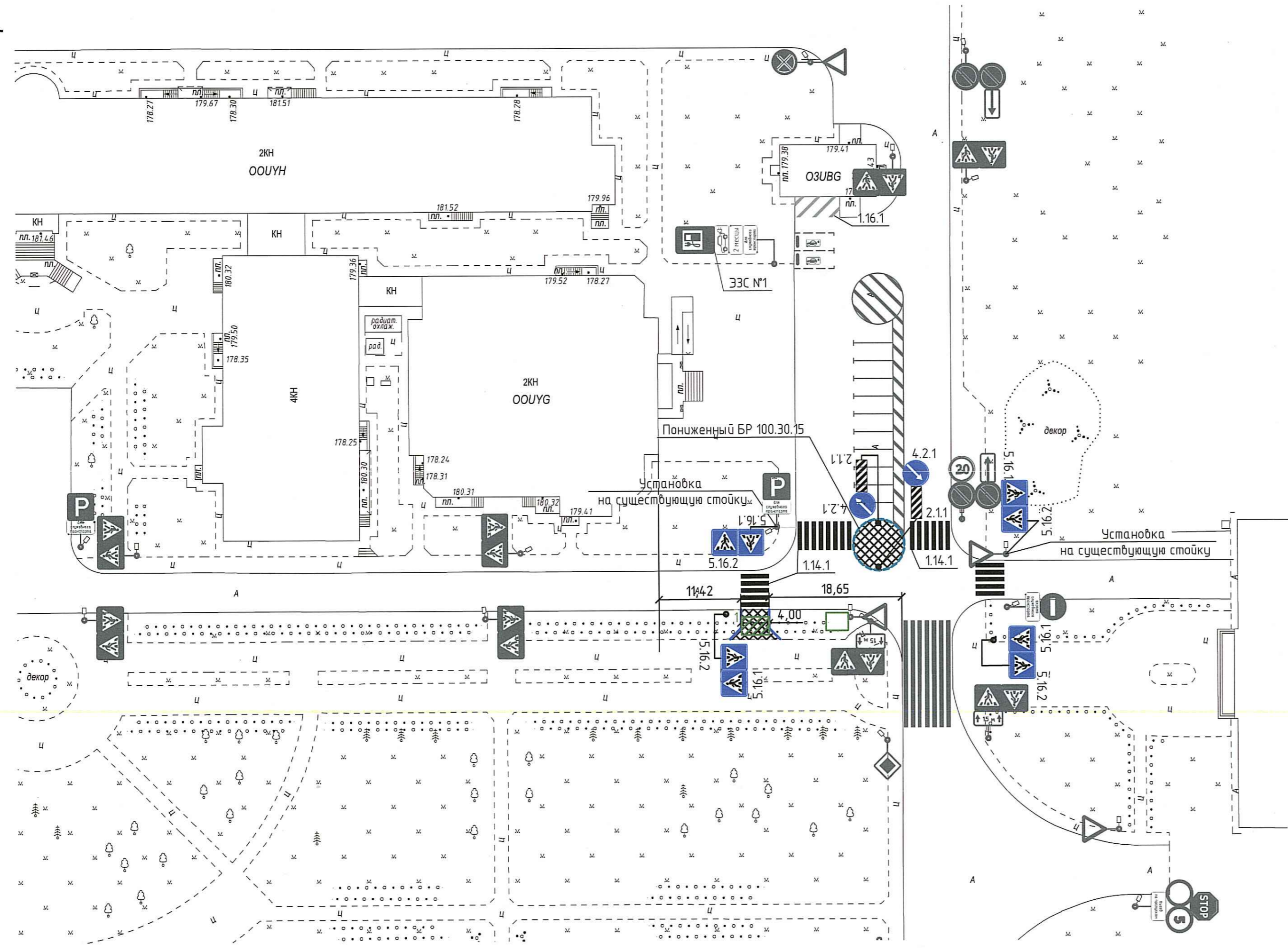
Согласовано:

Взам. инв. №

Подп. и дата

Инв. № подл.

334



Условные обозначения

Таблица 1

Обозначение	Наименование
	Проектируемый тротуар (тип 1)
	Проектируемое асфальтобетонное покрытие (тип 2)
	БРТ 100.20.8
	Пониженный бортовой камень БР 100.30.15 (проектируемый)
	Горизонтальная дорожная разметка 1.14.1 (проектируемая)
	Информационно-указательный знак 5.16.1, 5.16.2 (проектируемый)
	Пересаживаемый объект растительного мира
	Место для пересадки
	Информационно-указательный знак 5.16.1, 5.16.2 (существующий)

- 1 Данный лист смотреть совместно с листом 4 данного комплекта.
- 2 Пересадка кустарников в живой изгороди 4 м производится в прореженные места существующей живой изгороди.

Согласовано на основании рапорта, ОРМ при работе над проектом Ю.В. Косоговский 11.08.2025 Кош-к ОРК и АК.

Республиканское унитарное предприятие «БЕЛНИПИЭНЕРГОПРОМ» ТЕХНИЧЕСКИЙ АРХИВ

3.1

1588-0-ГП1

3	1	-	934-25	<i>[Signature]</i>	02.25	Модернизация благоустройства блока №1 и блока №2 Белорусской АЭС, расположенной по адресу: Островецкий р-н, Ворнянский с-с	Стадия	Лист	Листов
2	-	Зам.	647-25	<i>[Signature]</i>	06.25				
Изм.	Колуч.	Лист	№ док.	Подп.	Дата	Генеральный план	С	3	
Разраб.	Ивашкевич			<i>[Signature]</i>	06.25				
Проб.	Шаповалова			<i>[Signature]</i>	06.25				
Утв.	Михальченко			<i>[Signature]</i>	06.25				
Нач.отд.	Григорук			<i>[Signature]</i>	06.25				
Н.контр.	Новаш			<i>[Signature]</i>	06.25	Республиканское унитарное предприятие «БЕЛНИПИЭНЕРГОПРОМ» Минск Беларусь			
ГИП	Езубчик			<i>[Signature]</i>	06.25				

Пристанционная площадь. Разбивочный план, план благоустройства территории, 1:500. ТАКСАЦИОННЫЙ ПЛАН, 1:500

Согласовано:

Инв. № подл.	334
Подп. и дата	<i>[Signature]</i> 18.06.25
Взам. инв. №	

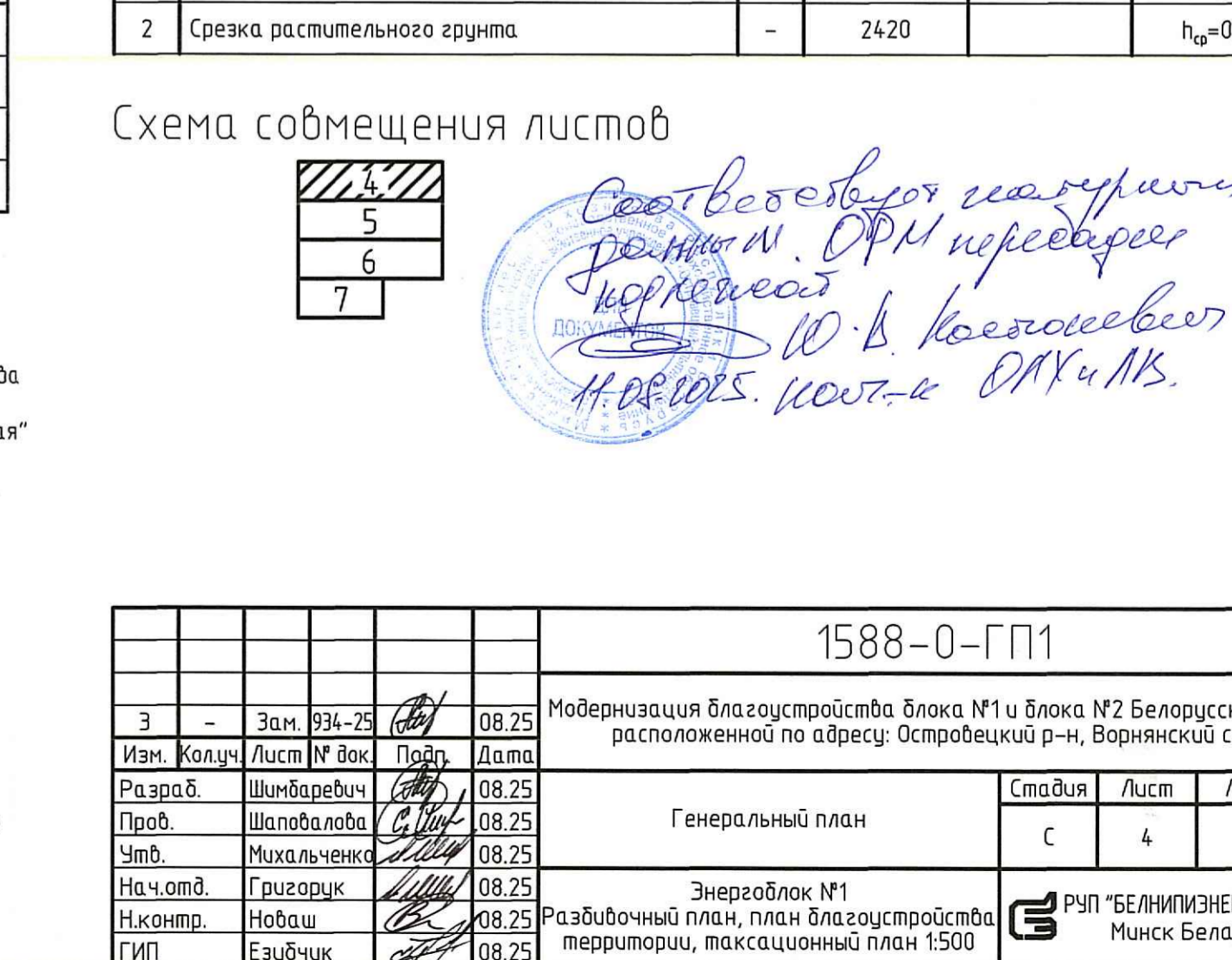
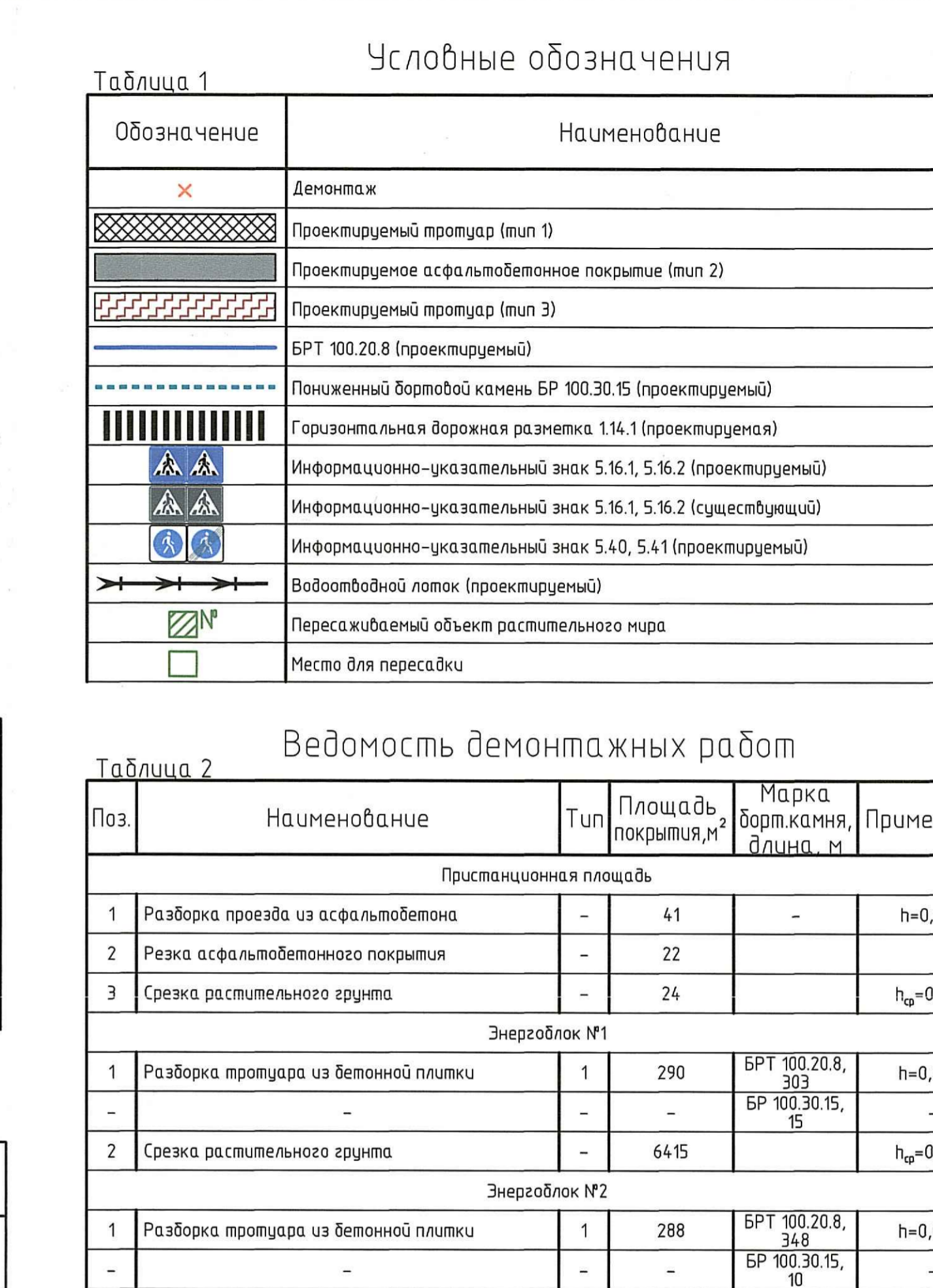
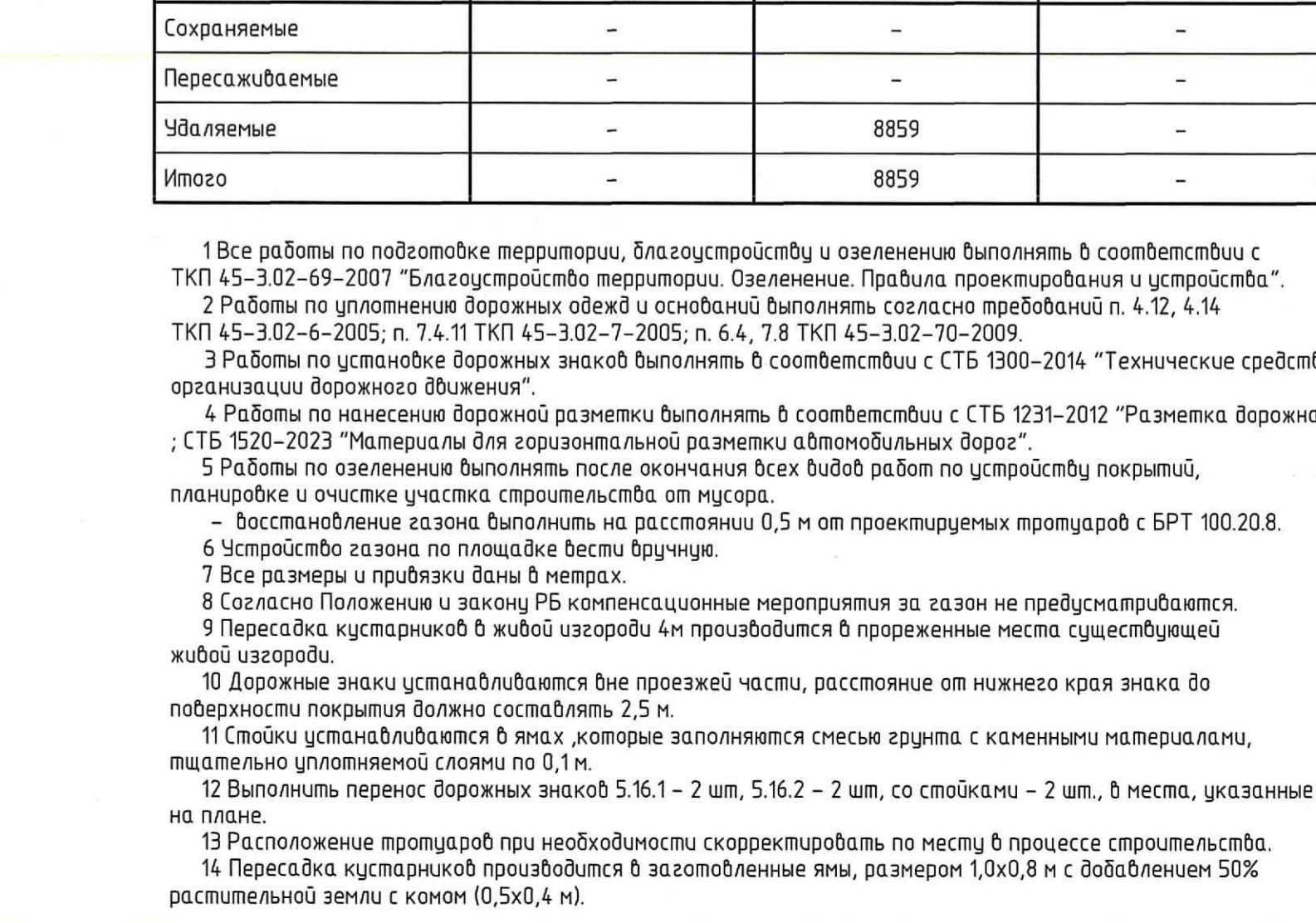
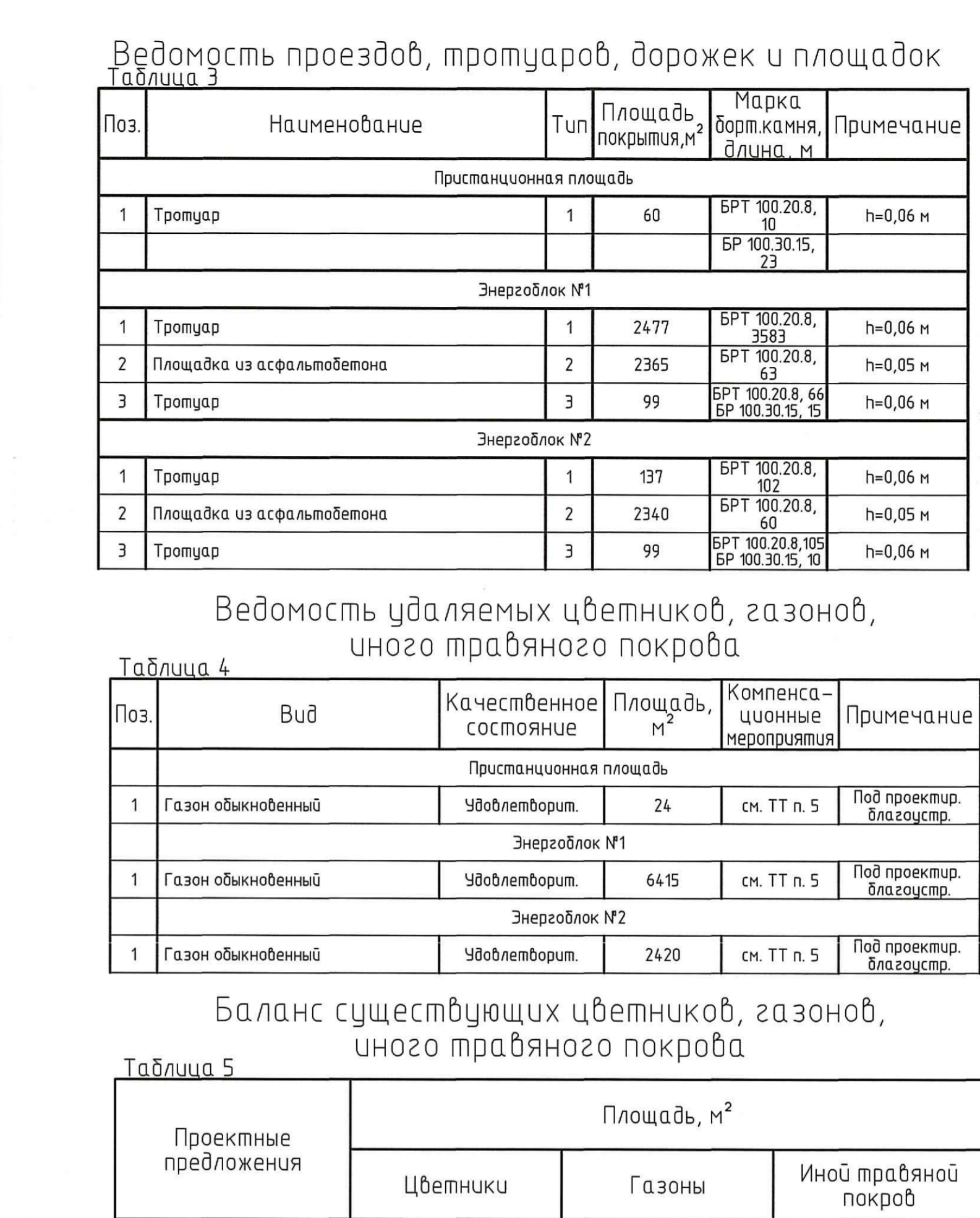
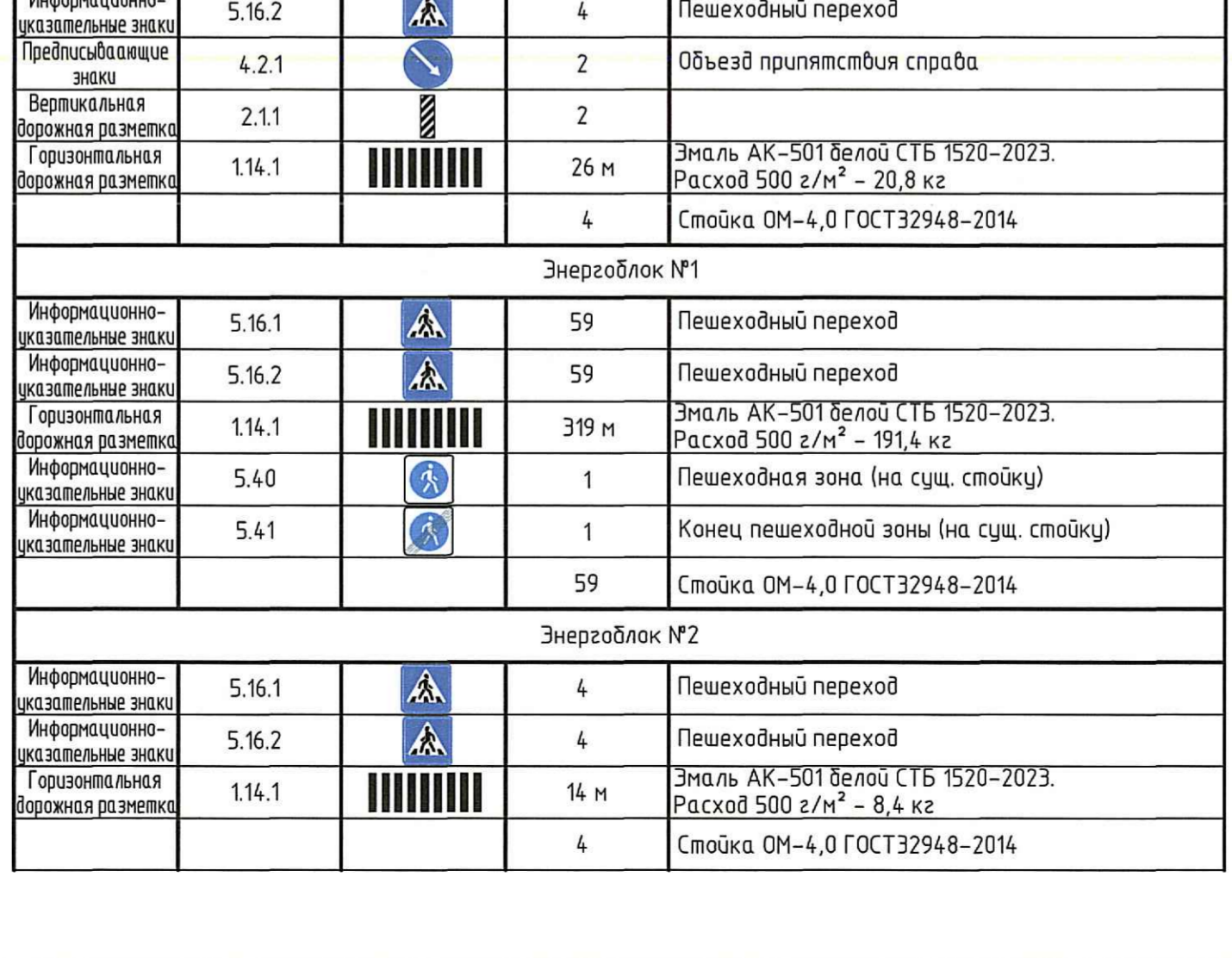
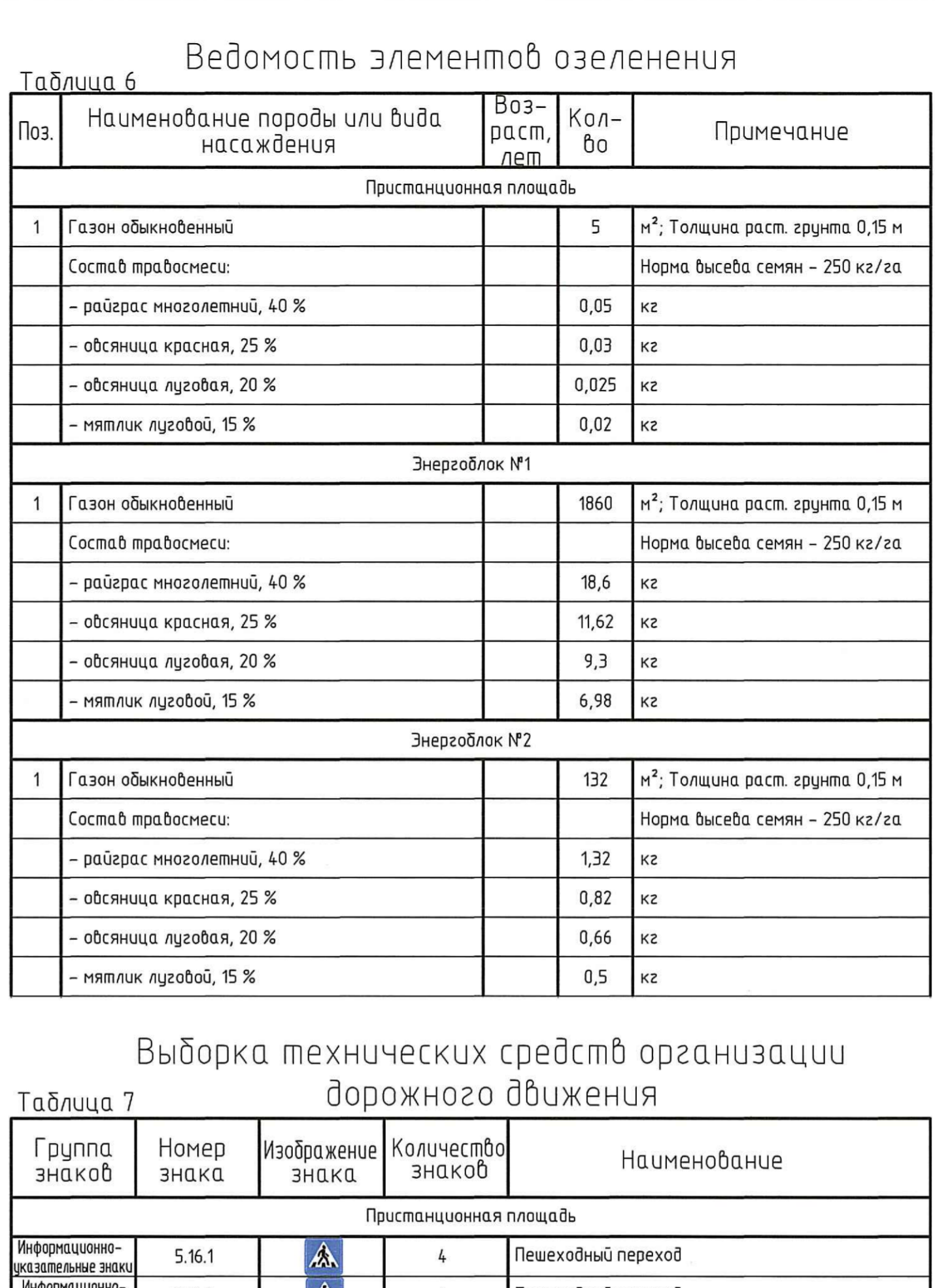
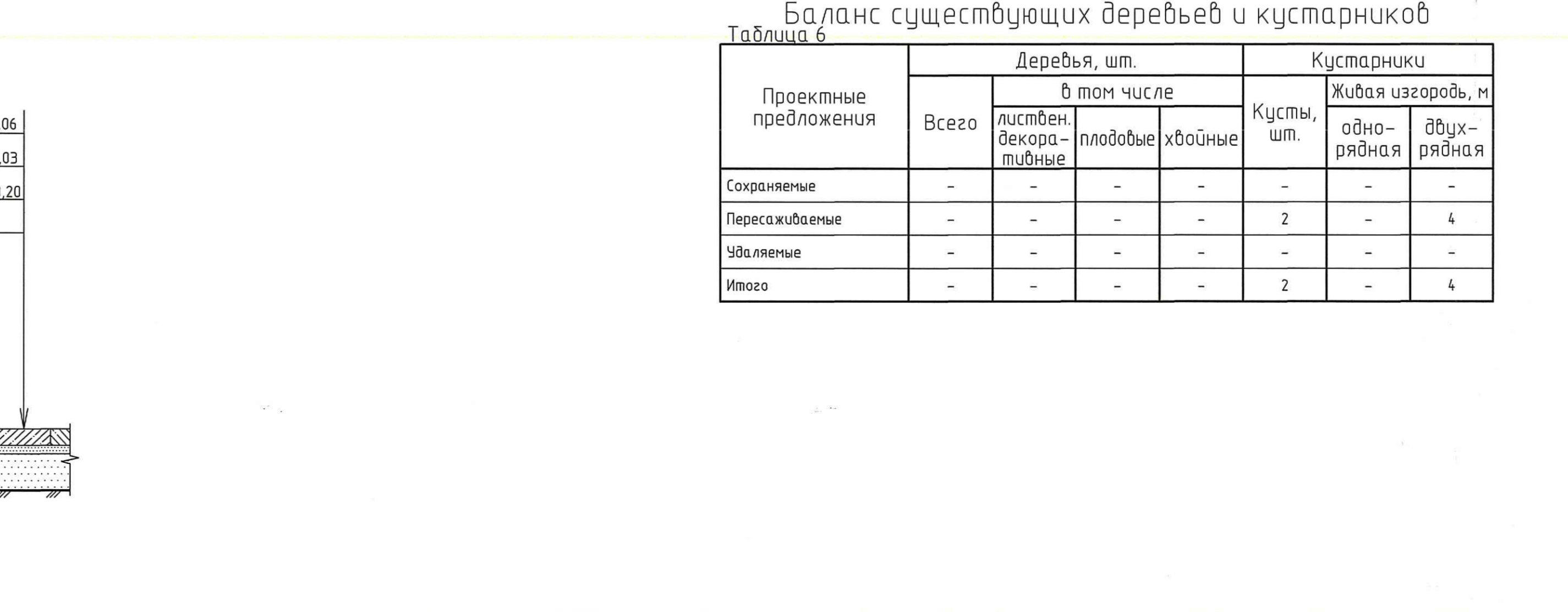
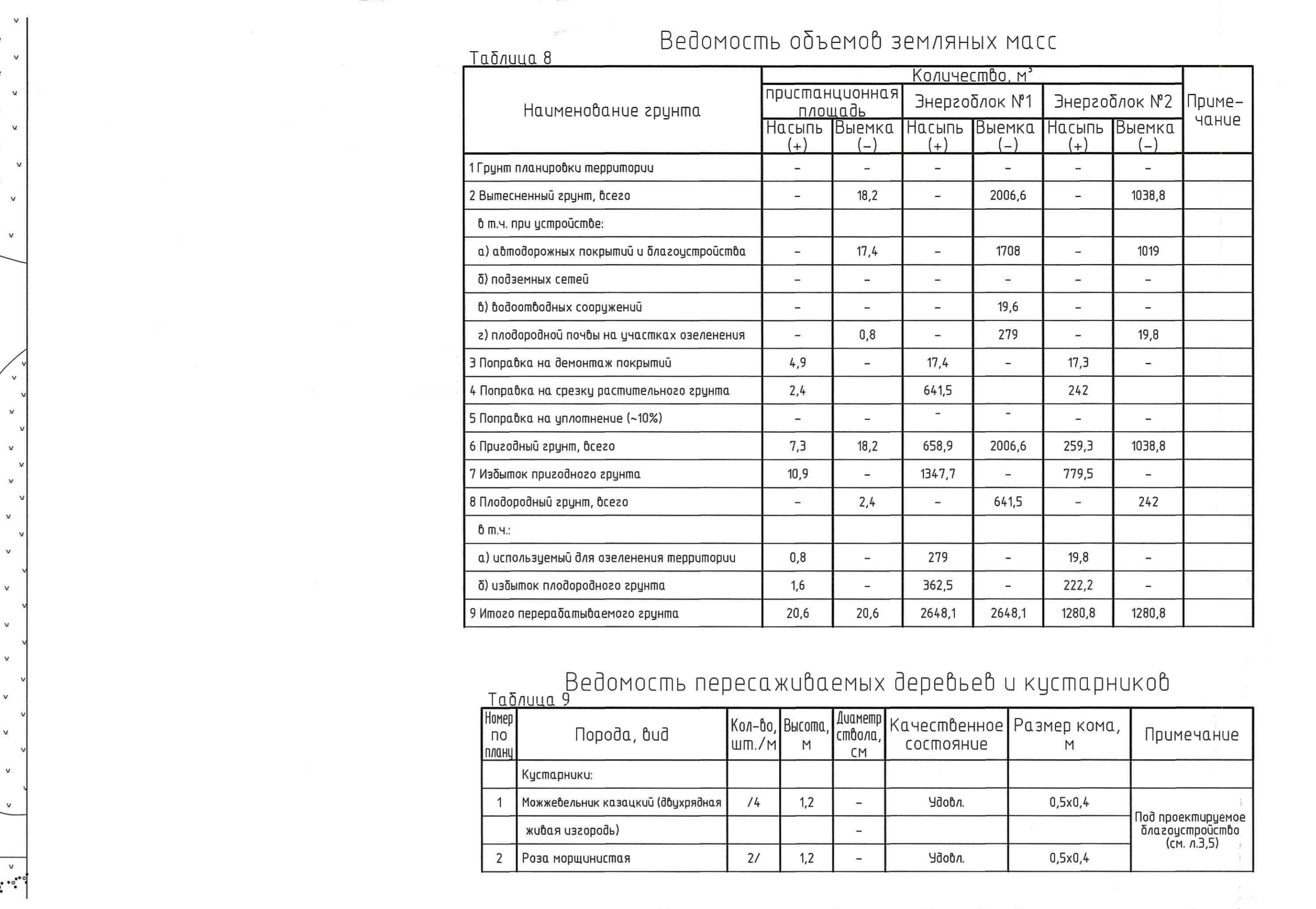
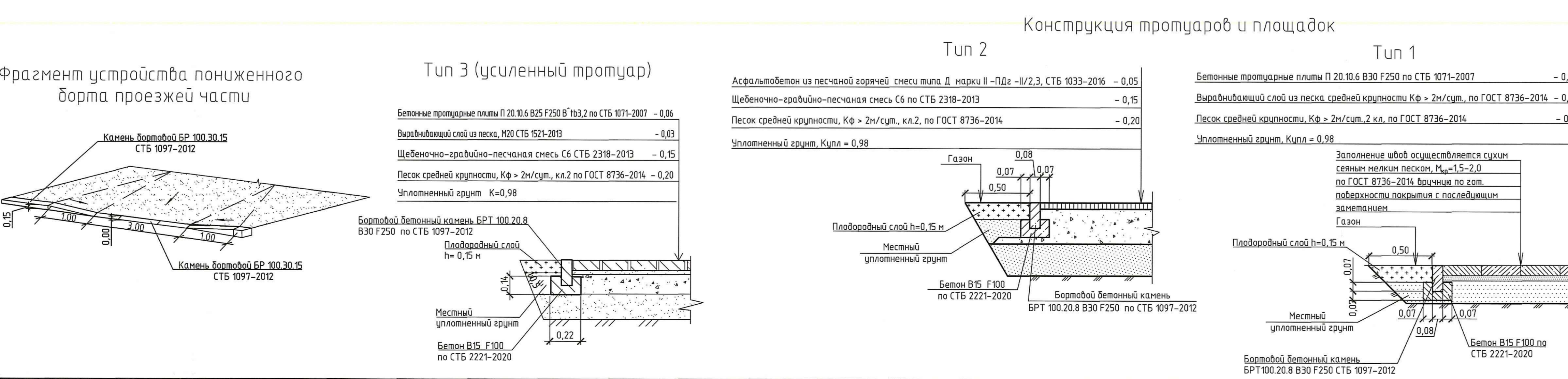
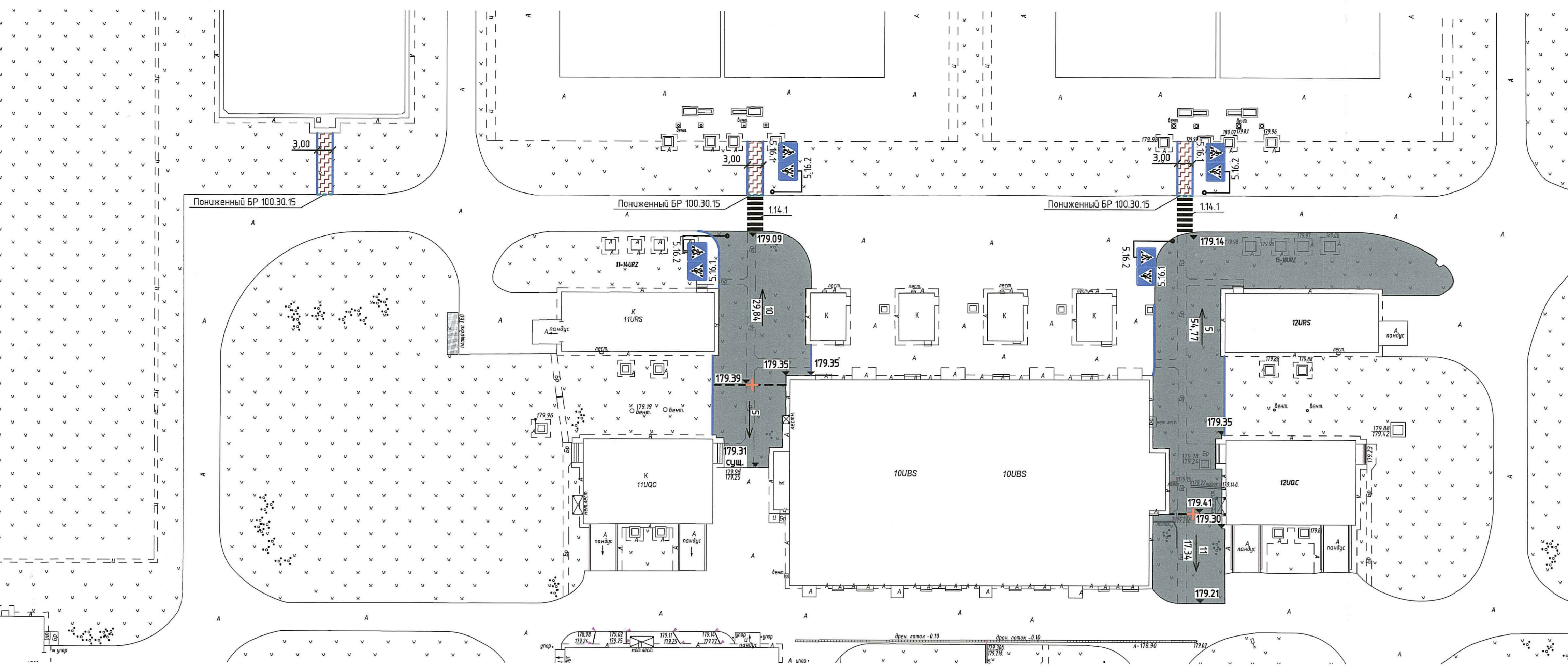
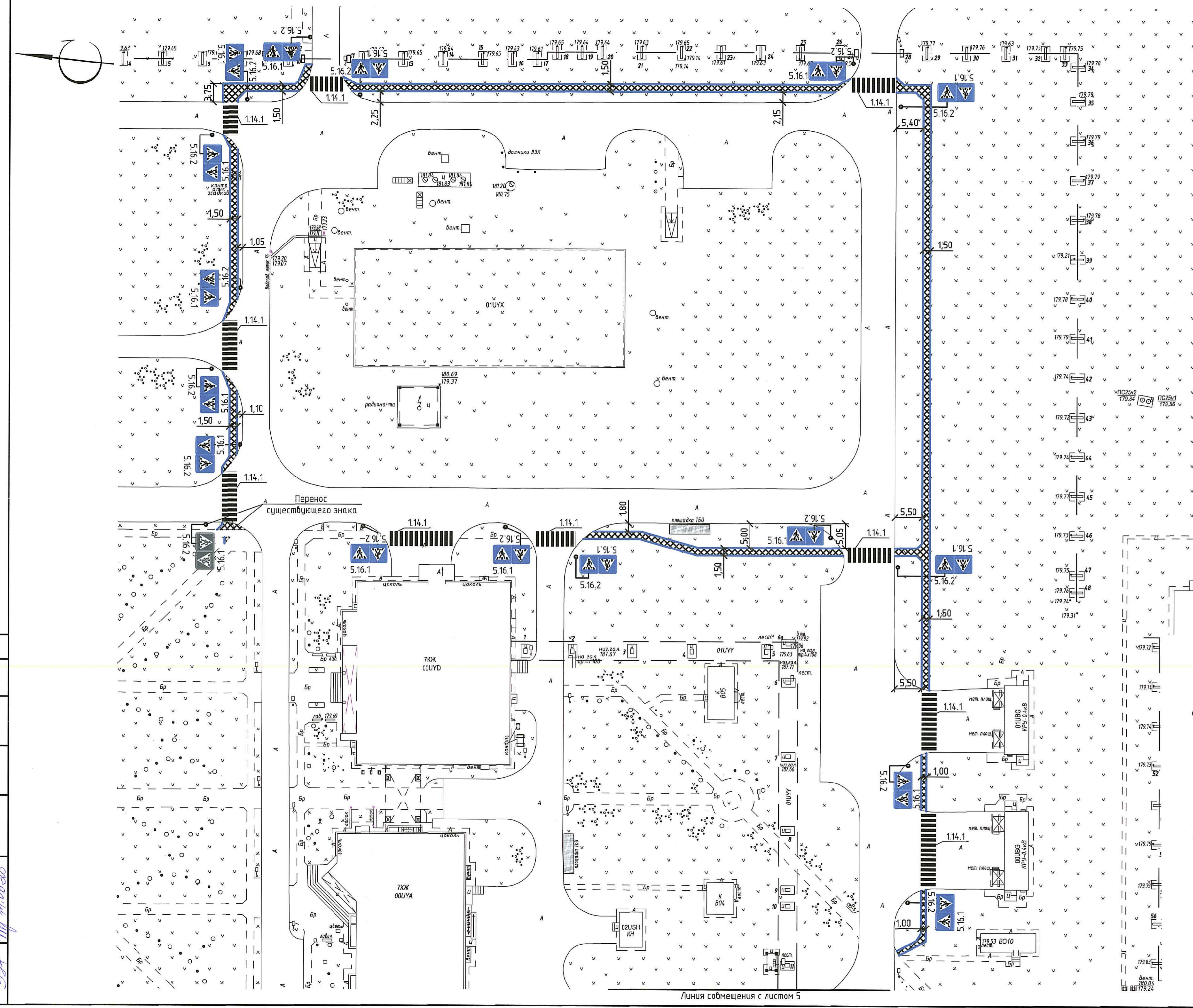


Таблица 8

Наименование грунта	пристанционная площадка		Энергоблок №1		Энергоблок №2		Примечание
	Насыпь (+)	Выемка (-)	Насыпь (+)	Выемка (-)	Насыпь (+)	Выемка (-)	
1 Грунт планировки территории	-	-	-	-	-	-	
2 Вытесненный грунт, всего	-	18,2	-	2006,6	-	1038,8	
в т.ч. при устройстве:							
а) автомобильных покрытий и благоустройства	-	17,4	-	1708	-	1019	
б) подземных сетей	-	-	-	-	-	-	
в) водосточных сооружений	-	-	-	19,6	-	-	
г) плодородной почвы на участках озеленения	-	0,8	-	279	-	19,8	
3 Поправка на вентаж покрытия	4,9	-	17,4	-	17,3	-	
4 Поправка на срезку растительного грунта	2,4	-	641,5	-	242	-	
5 Поправка на уплотнение (-10%)	-	-	-	-	-	-	
6 Пригодный грунт, всего	7,3	18,2	658,9	2006,6	259,3	1038,8	
7 Избыток пригодного грунта	10,9	-	1347,7	-	779,5	-	
8 Плодородный грунт, всего	-	2,4	-	641,5	-	242	
в т.ч.:							
а) используемый для озеленения территории	0,8	-	279	-	19,8	-	
б) избыток плодородного грунта	1,6	-	362,5	-	222,2	-	
9 Итого перерабатываемого грунта	20,6	20,6	2648,1	2648,1	1280,8	1280,8	

Таблица 6

Поз.	Наименование породы или вида насаждения	Тип	Площадь покрытия, м²	Марка бортового камня, ширина, м	Примечание
Пристанционная площадка					
1	Газон обыкновенный	1	60	БРТ 100.20.8, 10	n=0,06 м
Энергоблок №1					
1	Тротуар	1	2477	БРТ 100.20.8, 38,3	n=0,06 м
2	Площадка из асфальтобетона	2	2365	БРТ 100.20.8, 63	n=0,05 м
3	Тротуар	3	99	БРТ 100.20.8, 69 БР 100.30.15, 15	n=0,06 м
Энергоблок №2					
1	Тротуар	1	137	БРТ 100.20.8, 102	n=0,06 м
2	Площадка из асфальтобетона	2	2340	БРТ 100.20.8, 60	n=0,05 м
3	Тротуар	3	99	БРТ 100.20.8, 69 БР 100.30.15, 10	n=0,06 м

Таблица 3

Поз.	Наименование	Тип	Площадь покрытия, м²	Марка бортового камня, ширина, м	Примечание
Пристанционная площадка					
1	Тротуар	1	60	БРТ 100.20.8, 10	n=0,06 м
Энергоблок №1					
1	Тротуар	1	2477	БРТ 100.20.8, 38,3	n=0,06 м
2	Площадка из асфальтобетона	2	2365	БРТ 100.20.8, 63	n=0,05 м
3	Тротуар	3	99	БРТ 100.20.8, 69 БР 100.30.15, 15	n=0,06 м
Энергоблок №2					
1	Тротуар	1	137	БРТ 100.20.8, 102	n=0,06 м
2	Площадка из асфальтобетона	2	2340	БРТ 100.20.8, 60	n=0,05 м
3	Тротуар	3	99	БРТ 100.20.8, 69 БР 100.30.15, 10	n=0,06 м

Таблица 1

Обозначение	Наименование
✗	Демонтаж
▨	Проектируемый тротуар (тип 1)
▩	Проектируемое асфальтобетонное покрытие (тип 2)
▧	Проектируемый тротуар (тип 3)
▦	БРТ 100.20.8 (проектируемый)
▤	Пониженный бортовой камень БР 100.30.15 (проектируемый)
▣	Горизонтальная дорожная разметка 1.14.1 (проектируемая)
▢	Информационно-указательный знак 5.16.1, 5.16.2 (проектируемый)
□	Информационно-указательный знак 5.16.1, 5.16.2 (существующий)
■	Информационно-указательный знак 5.4.0, 5.4.1 (проектируемый)
▤	Водоотводный лоток (проектируемый)
▣	Пересаживаемый объект растительного мира
▢	Место для пересадки

Таблица 4

Поз.	Вид	Качественное состояние	Площадь, м²	Компенсационные мероприятия	Примечание
Пристанционная площадка					
1	Газон обыкновенный	Удовлетворит.	24	см. ТТ п.5	Под проектр. благоустр.
Энергоблок №1					
1	Газон обыкновенный	Удовлетворит.	6415	см. ТТ п.5	Под проектр. благоустр.
Энергоблок №2					
1	Газон обыкновенный	Удовлетворит.	2420	см. ТТ п.5	Под проектр. благоустр.

Таблица 2

Поз.	Наименование	Тип	Площадь покрытия, м²	Марка бортового камня, ширина, м	Примечание
Пристанционная площадка					
1	Разборка проезда из асфальтобетона	-	41	-	n=0,12 м
2	Резка асфальтобетонного покрытия	-	22	-	-
3	Срезка растительного грунта	-	24	-	n _р =0,10 м
Энергоблок №1					
1	Разборка тротуара из бетонной плитки	1	290	БРТ 100.20.8, 30	n=0,06 м
-	-	-	-	БР 100.30.15, 15	-
2	Срезка растительного грунта	-	6415	-	n _р =0,10 м
Энергоблок №2					
1	Разборка тротуара из бетонной плитки	1	288	БРТ 100.20.8, 34,8	n=0,06 м
-	-	-	-	БР 100.30.15, 10	-
2	Срезка растительного грунта	-	2420	-	n _р =0,10 м

Таблица 5

Проектные предложения	Площадь, м²		
	Цветники	Газоны	Иной травяной покров
Сохраняемые	-	-	-
Удаляемые	-	8859	-
Итого	-	8859	-

Таблица 7

Группа знаков	Номер знака	Изображение знака	Количество знаков	Наименование
Пристанционная площадка				
Информационно-указательные знаки	5.16.1	▢	4	Пешеходный переход
	5.16.2	▢	4	Пешеходный переход
Организац. знаки	4.2.1	▢	2	Объезд при препятствии справа
	4.2.2	▢	2	Объезд при препятствии слева
Вспомогат. знаки	2.1.1	▢	2	Знак АК-501 белый СТБ 1520-2023. Расход 500 г/м² - 20,8 кг
	11.4.1	▢	4	Стойка ОМ-4.0 ГОСТ32948-2014
Энергоблок №1				
Информационно-указательные знаки	5.16.1	▢	59	Пешеходный переход
	5.16.2	▢	59	Пешеходный переход
Организац. знаки	11.4.1	▢	319 м	Знак АК-501 белый СТБ 1520-2023. Расход 500 г/м² - 191,4 кг
	5.4.0	▢	1	Пешеходная зона (на сущ. стойке)
Информационно-указательные знаки	5.4.1	▢	1	Конец пешеходной зоны (на сущ. стойке)
	5.4.2	▢	59	Стойка ОМ-4.0 ГОСТ32948-2014
Энергоблок №2				
Информационно-указательные знаки	5.16.1	▢	4	Пешеходный переход
	5.16.2	▢	4	Пешеходный переход
Организац. знаки	11.4.1	▢	14 м	Знак АК-501 белый СТБ 1520-2023. Расход 500 г/м² - 8,4 кг
	4.2.1	▢	4	Стойка ОМ-4.0 ГОСТ32948-2014

Таблица 9

Поз.	Порода, вид	Кол-во, шт./м	Высота, м	Диаметр ствола, см	Качественное состояние	Размер кома, м	Примечание
Кустарники							
1	Можжевельник казацкий (Вудрадия)	7/4	1,2	-	Удовл.	0,5x0,4	Под проектируемое благоустройство (см. л.3,5)
2	Роза морщинистая	2/1	1,2	-	Удовл.	0,5x0,4	

Таблица 6

Проектные предложения	Всего	Деревья, шт.			Кустарники	
		лиственные	плодовые	хвойные	кусты, шт.	одно-рядная / двух-рядная
Сохраняемые	-	-	-	-	-	-
Пересаживаемые	-	-	-	-	2	4
Удаляемые	-	-	-	-	-	4
Итого	-	-	-	-	2	4

Таблица 5

Проектные предложения	Всего	Деревья, шт.			Кустарники	
		лиственные	плодовые	хвойные	кусты, шт.	одно-рядная / двух-рядная
Сохраняемые	-	-	-	-	-	-
Пересаживаемые	-	-	-	-	2	4
Удаляемые	-	-	-	-	-	4
Итого	-	-	-	-	2	4

Таблица 4

Поз.	Вид	Качественное состояние	Площадь, м²	Компенсационные мероприятия	Примечание
Пристанционная площадка					
1	Газон обыкновенный	Удовлетворит.	24	см. ТТ п.5	Под проектр. благоустр.
Энергоблок №1					
1	Газон обыкновенный	Удовлетворит.	6415	см. ТТ п.5	Под проектр. благоустр.
Энергоблок №2					
1	Газон обыкновенный	Удовлетворит.	2420	см. ТТ п.5	Под проектр. благоустр.

Таблица 3

Поз.	Наименование	Тип	Площадь покрытия, м²	Марка бортового камня, ширина, м	Примечание
Пристанционная площадка					
1	Тротуар	1	60	БРТ 100.20.8, 10	n=0,06 м
Энергоблок №1					
1	Тротуар	1	2477	БРТ 100.20.8, 38,3	n=0,06 м
2	Площадка из асфальтобетона	2	2365	БРТ 100.20.8, 63	n=0,05 м
3	Тротуар	3	99	БРТ 100.20.8, 69 БР 100.30.15, 15	n=0,06 м
Энергоблок №2					
1	Тротуар	1	137	БРТ 100.20.8, 102	n=0,06 м
2	Площадка из асфальтобетона	2	2340	БРТ 100.20.8, 60	n=0,05 м
3	Тротуар	3	99	БРТ 100.20.8, 69 БР 100.30.15, 10	n=0,06 м

Таблица 1

Обозначение	Наименование
✗	Демонтаж
▨	Проектируемый тротуар (тип 1)
▩	Проектируемое асфальтобетонное покрытие (тип 2)
▧	Проектируемый тротуар (тип 3)
▦	БРТ 100.20.8 (проектируемый)
▤	Пониженный бортовой камень БР 100.30.15 (проектируемый)
▣	Горизонтальная дорожная разметка 1.14.1 (проектируемая)
▢	Информационно-указательный знак 5.16.1, 5.16.2 (проектируемый)
□	Информационно-указательный знак 5.16.1, 5.16.2 (существующий)
■	Информационно-указательный знак 5.4.0, 5.4.1 (проектируемый)
▤	Водоотводный лоток (проектируемый)
▣	Пересаживаемый объект растительного мира
▢	Место для пересадки

Таблица 4

Поз.	Вид	Качественное состояние	Площадь, м²	Компенсационные мероприятия	Примечание
Пристанционная площадка					
1	Газон обыкновенный	Удовлетворит.	24	см. ТТ п.5	Под проектр. благоустр.
Энергоблок №1					
1	Газон обыкновенный	Удовлетворит.	6415	см. ТТ п.5	Под проектр. благоустр.
Энергоблок №2					
1	Газон обыкновенный	Удовлетворит.	2420	см. ТТ п.5	Под проектр. благоустр.

Таблица 2

Поз.	Наименование	Тип	Площадь покрытия, м²	Марка бортового камня, ширина, м	Примечание
Пристанционная площадка					
1	Разборка проезда из асфальтобетона	-	41	-	n=0,12 м
2	Резка асфальтобетонного покрытия	-	22	-	-
3	Срезка растительного грунта	-	24	-	n _р =0,10 м
Энергоблок №1					
1	Разборка тротуара из бетонной плитки	1	290	БРТ 100.20.8, 30	n=0,06 м
-	-	-	-	БР 100.30.15, 15	-
2	Срезка растительного грунта	-	6415	-	n _р =0,10 м
Энергоблок №2					
1	Разборка тротуара из бетонной плитки	1	288	БРТ 100.20.8, 34,8	n=0,06 м
-	-	-	-	БР 100.30.15, 10	-
2	Срезка растительного грунта	-	2420	-	n _р =0,10 м

Таблица 5

Проектные предложения	Площадь, м²		
	Цветники	Газоны	Иной травяной покров
Сохраняемые	-	-	-
Удаляемые	-	8859	-
Итого	-	8859	-

Таблица 7

Группа знаков	Номер знака	Изображение знака	Количество знаков	Наименование
Пристанционная площадка				
Информационно-указательные знаки	5.16.1	▢	4	Пешеходный переход
	5.16.2	▢	4	Пешеходный переход
Организац. знаки	4.2.1	▢	2	Объезд при препятствии справа
	4.2.2	▢	2	Объезд при препятствии слева
Вспомогат. знаки	2.1.1	▢	2	Знак АК-501 белый СТБ 1520-2023. Расход 500 г/м² - 20,8 кг
	11.4.1			

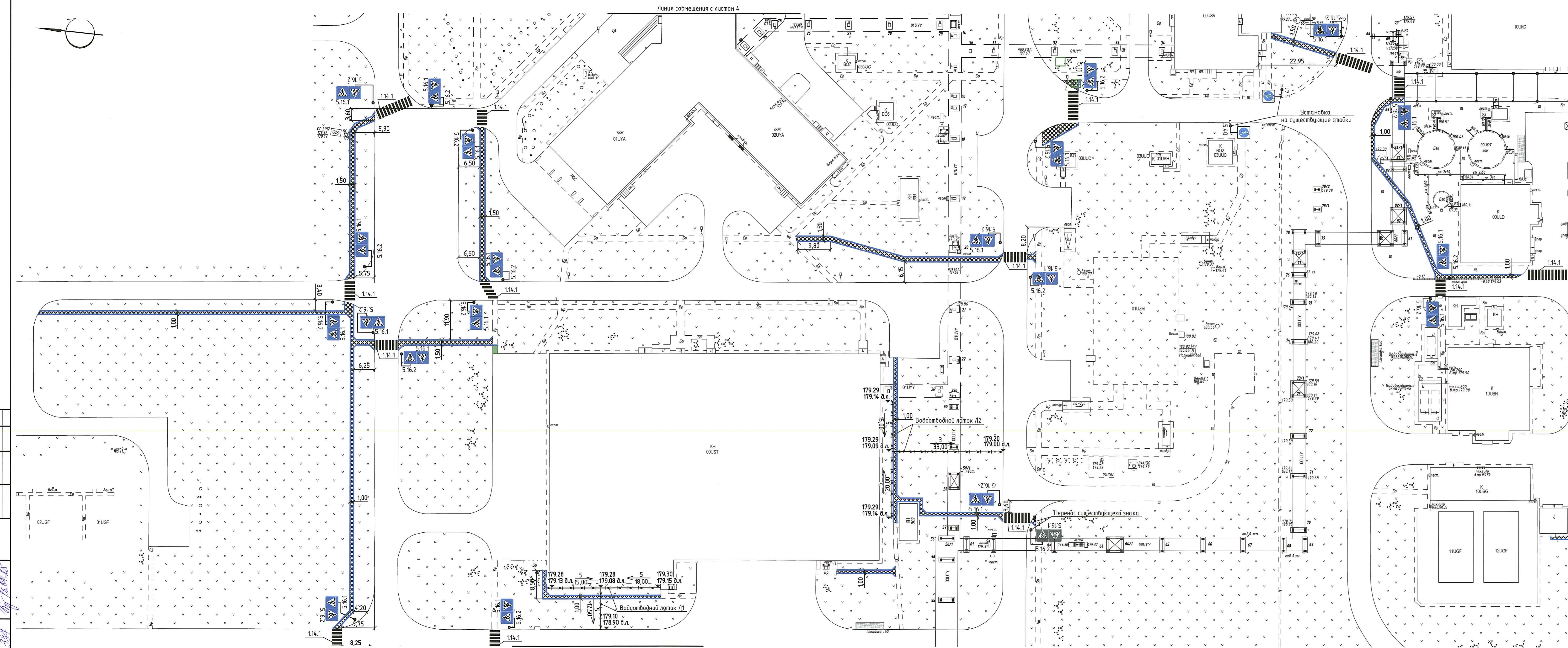
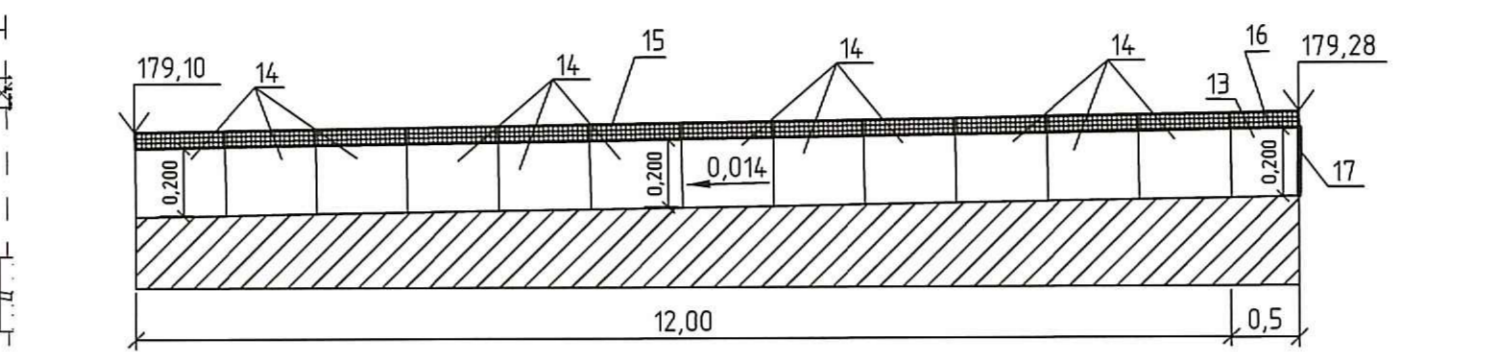
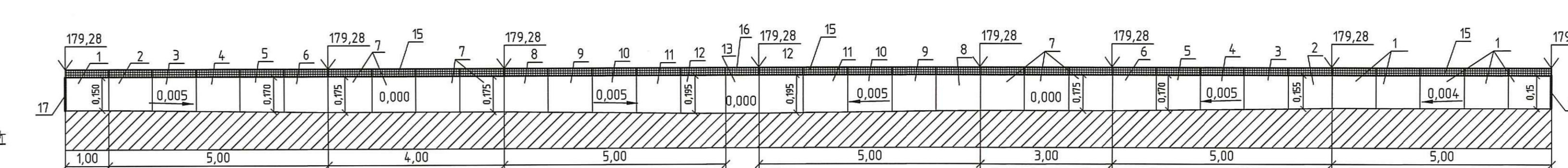


Схема водоотводного лотка Л1



Конструкция водоотводного лотка Л1, Л2

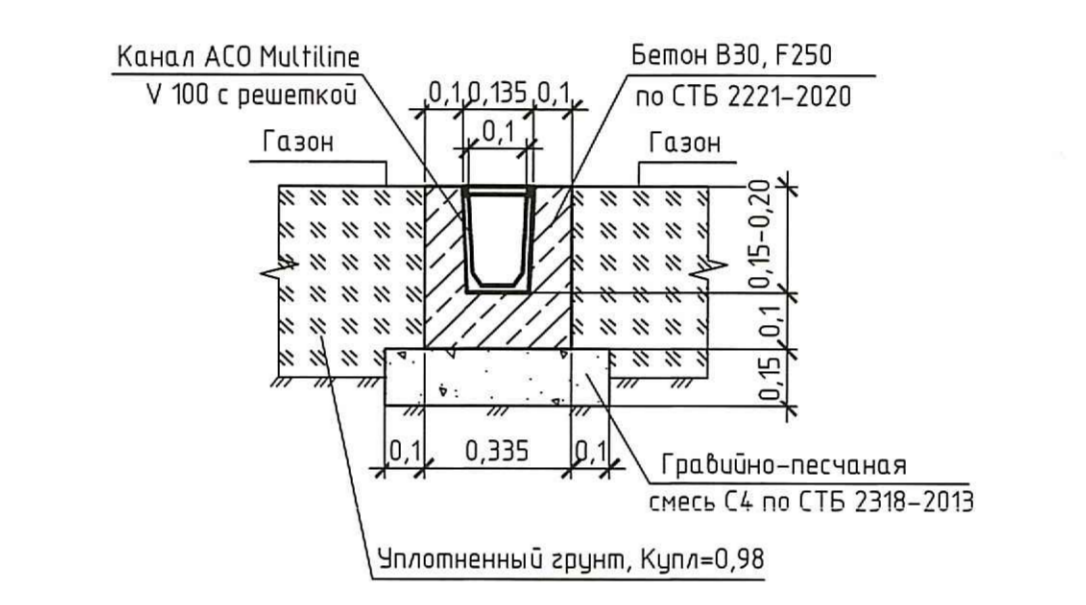


Схема водоотводного лотка Л2

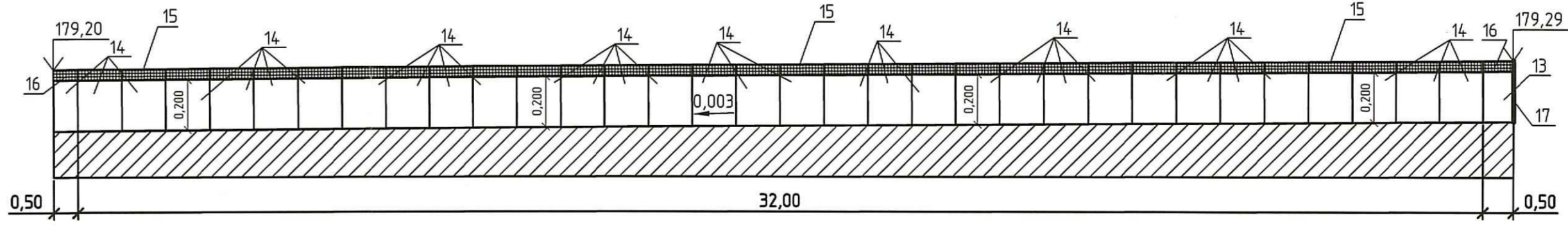
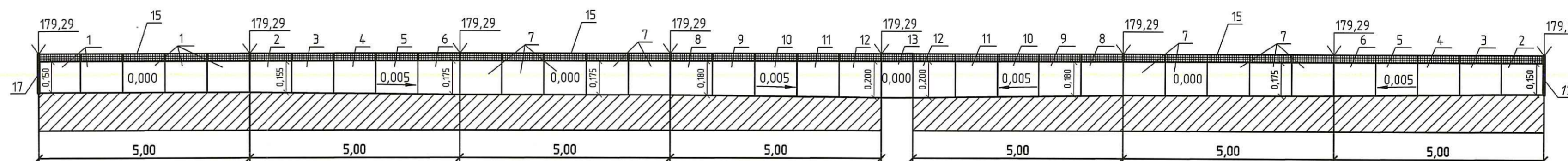


Таблица 2

Поз.	Обозначение	Наименование	Кол.	Масса ед.кз	Примечание
		Изделия			
1	0.0-12330	Канал ACO Drain Multiline V 100 h=0,15/0,15; l=1 м	5	16,5	Любо аналог
2	1-12301	h=0,15/0,155; l=1 м	2	16,5	Любо аналог
3	2-12302	h=0,155/0,16; l=1 м	2	16,5	Любо аналог
4	3-12303	h=0,16/0,165; l=1 м	2	17,0	Любо аналог
5	4-12304	h=0,165/0,17; l=1 м	2	17,6	Любо аналог
6	5-12305	h=0,17/0,175; l=1 м	2	18,0	Любо аналог
7	5.0-1234.0	h=0,175/0,175; l=1 м	10	19,0	Любо аналог
8	6-12306	h=0,175/0,18; l=1 м	2	18,5	Любо аналог
9	7-12307	h=0,18/0,185; l=1 м	2	19,0	Любо аналог
10	8-12308	h=0,185/0,19; l=1 м	2	19,3	Любо аналог
11	9-12309	h=0,19/0,195; l=1 м	2	19,7	Любо аналог
12	10-12310	h=0,195/0,20; l=1 м	2	20,0	Любо аналог
13	10.1-12352	h=0,20; l=0,5 м	2	11,3	Любо аналог
14	10.0-12350	h=0,20; l=1,0 м	32	21,0	Любо аналог
15	12610	Решетка для канала V 100 l=1 м	67	1,9	Любо аналог
16	12611	Решетка для канала V 100 l=0,5 м	2	0,9	Любо аналог
17	12385	Торцевая заглушка для начала канала V 100	3	1,6	Любо аналог
	61957	Герметик ACO Water Seal (в тубах)	12	0,3	Любо аналог
	01290	Крок для снятия решеток	1	0,25	Любо аналог
		Материалы			
	СТБ 2221-2020	Бетон класса В30	4,7	-	м ³
	СТБ 2318-2013	Гравийно-песчаная смесь С4	5,9	-	м ³

Таблица 1

Поз.	Обозначение	Наименование	Кол.	Масса ед.кз	Примечание
		Изделия			
1	0.0-12330	Канал ACO Drain Multiline V 100 h=0,15/0,15; l=1 м	6	16,5	Любо аналог
2	1-12301	h=0,15/0,155; l=1 м	2	16,5	Любо аналог
3	2-12302	h=0,155/0,16; l=1 м	2	16,5	Любо аналог
4	3-12303	h=0,16/0,165; l=1 м	2	17,0	Любо аналог
5	4-12304	h=0,165/0,17; l=1 м	2	17,6	Любо аналог
6	5-12305	h=0,17/0,175; l=1 м	2	18,0	Любо аналог
7	5.0-1234.0	h=0,175/0,175; l=1 м	7	19,0	Любо аналог
8	6-12306	h=0,175/0,18; l=1 м	2	18,5	Любо аналог
9	7-12307	h=0,18/0,185; l=1 м	2	19,0	Любо аналог
10	8-12308	h=0,185/0,19; l=1 м	2	19,3	Любо аналог
11	9-12309	h=0,19/0,195; l=1 м	2	19,7	Любо аналог
12	10-12310	h=0,195/0,20; l=1 м	2	20,0	Любо аналог
13	10.1-12352	h=0,20; l=0,5 м	1	11,3	Любо аналог
14	10.0-12350	h=0,20; l=1,0 м	12	21,0	Любо аналог
15	12610	Решетка для канала V 100 l=1 м	45	1,9	Любо аналог
16	12611	Решетка для канала V 100 l=0,5 м	1	0,9	Любо аналог
17	12385	Торцевая заглушка для начала канала V 100	3	1,6	Любо аналог
	61957	Герметик ACO Water Seal (в тубах)	8	0,3	Любо аналог
	01290	Крок для снятия решеток	1	0,25	Любо аналог
		Материалы			
	СТБ 2221-2020	Бетон класса В30	3,1	-	м ³
	СТБ 2318-2013	Гравийно-песчаная смесь С4	3,6	-	м ³

1 Герметик поставляется в тубах. Расход герметика составляет 1 туба на 6 стыков каналов Multiline V 100.
2 Лотки водоотводные следует устанавливать в свежий бетон.
3 Все размеры и привязки даны в метрах.

*Составитель: инженер
разработчик: инженер
10.8.2025
И.В. Костюк
И.В. Костюк*

Схема совмещения листов



1 Данный лист смотреть совместно с листом 4 данного комплекта.



1588-0-ГП1

Изм.	Кол.	Лист	№ док.	Повн.	Дата
3	1	-	04-15	04.25	
Разраб.	Ивашкевич			04.25	
Проб.	Шопалева			04.25	
Утв.	Михальченко			04.25	
Нач. отд.	Григорук			04.25	
Н.контр.	Новаш			04.25	
Г.И.П.	Езювич			04.25	

Модернизация газоустройства блока №1 и блока №2 белорусской АЭС, расположенной по адресу: Островецкий р-н, Вороничский с-с

Генеральный план

Энергоблок №1

Разбивочный план, план газоустройства

История, 4-й этап, 1-й лист

РЭП «БЕЛНИИЭНЕРГОПРОМ» Минск Беларусь

Копировать

Формат А3x6

